

Toro Tap Timer (TTT-9V) öntözési időzítő használati utasítás

Bevezető

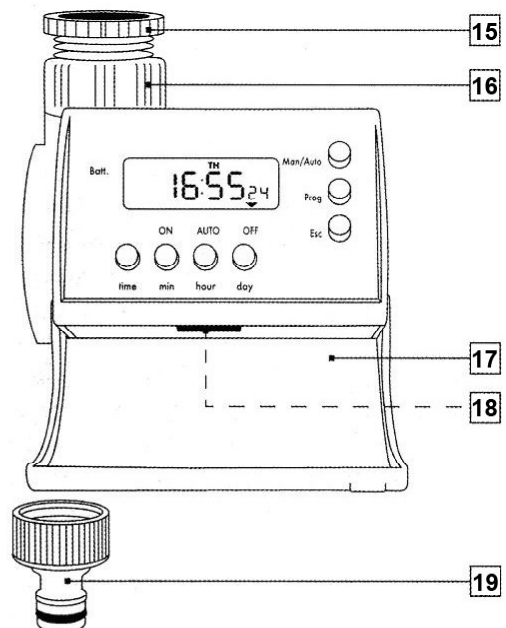
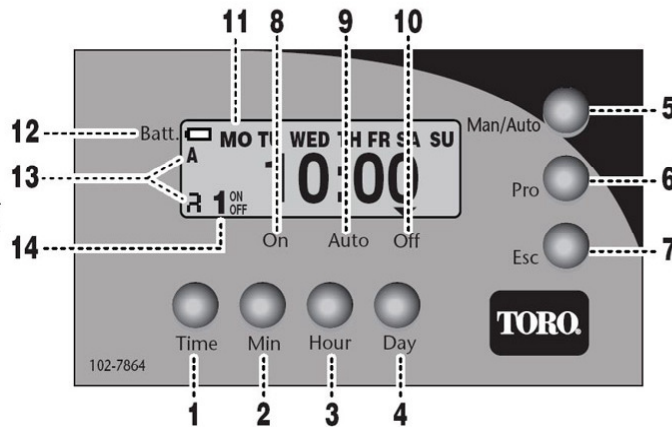
Az első üzembe helyezés előtt olvassa el végig a használati utasítást, ami a felszerelésre, kezelésre, biztonságra és mentesítésre vonatkozó fontos információkat tartalmaz.

Rendeltetésszerű alkalmazás

A termék kültéri használatra, függőleges beépítésre és öntöző rendszer vezérlésére készült. Más célra való alkalmazása, a készülék átalakítása nem rendeltetésszerű használatnak minősül, és kockázatokhoz (pl. sérülésveszély), a készülék károsodásához vezethetnek. A rendeltetésétől eltérő alkalmazásokból származó károkért a gyártó nem felel. A készülék nem ipari használatra készült.

A részek leírása

- | | |
|---|--|
| <ol style="list-style-type: none"> 1. Time - gomb (időpont) 2. Min - gomb (perc) 3. Hour - gomb (óra) 4. Day - gomb (nap) 5. Man/Auto - gomb (kézi/automatikus) 6. Prog - gomb (program) 7. Esc - gomb (törlés) 8. On - bekapcsolva jelzés 9. Auto - automata mód jelzés 10. Off - kikapcsolva jelzés | <ol style="list-style-type: none"> 11. A hét napjai (H, K, Sze, Cs, P, Szo, V) 12. Elem kimerül - kijelzés 13. Billentyűzár kijelzés 14. A program száma 15. Adapter (1"-3/4") 16. Csap csatlakozó (1") 17. Védőfedél 18. Elemtartó fedél 19. Tömlő csatlakozó (3/4") |
|---|--|



A doboz tartalma

1 db öntözés időzítő, 1 db adapter (1"-3/4"), 1 db tömlő gyorscsatlakozó (3/4"); 1 db használati utasítás

Műszaki adatok

Üzemi nyomás: 1,4-6,9 bar (maximális nyomás 10 bar)

Indítások száma: naponta 8

Jellemző átfolyási mennyiség: 15 liter/óra, 2 bar nyomáson (maximum 40 liter/óra)

Ajánlott alkalmazási hőmérséklettartomány: +4°C - +38°C

Tápellátás: 1 db 9 V-os alkáli elem (a termék nem tartalmazza!)

Megjegyzés: A készülék az összes szabványos 3/4"-os tömlő-dugós öntöző-berendezések számára alkalmas.



Kezelő gombok és jelzések

1. **Time - gomb (időpont):** megnyomva lehet a pontos időt beállítani.
2. **Man/Auto - gomb (kézi/automatikus):** Ezzel a gombbal átkapcsolhat a kézi be/kikapcsolásról az automatikus öntözésre és vissza.
3. **Prog - gomb (program):** Ezzel a gombbal beállíthatja, **vagy** megváltoztathatja a tárolt öntözési programot.
4. **Esc - gomb (törlés):** Ezzel a gombbal a programozási üzemmódban törölheti a beállított programot, vagy aktiválhatja a kijelzés reteszelését.
5. **Day - gomb (nap):** Ezzel a gombbal a hét napját és az öntözési napokat állíthatja be.
6. **Hour - gomb (óra):** Ezzel a gombbal az aktuális pontos idő óra számát és az öntözési időpontok kezdetének és végének az óraszámát állíthatja be.
7. **Min - gomb (perc):** Ezzel a gombbal az aktuális pontos idő perc számát és az öntözési időpontok kezdetének és végének a perc számát állíthatja be.
8. **ON:** A kijelző mezőn a nyíl az „ON” fölött: az időzítő szelepe nyitva.
9. **AUTO:** A kijelző mezőn a nyíl az „AUTO” fölött: az időzítő automata üzemmódban van. Ekkor az öntözés a beállított programok szerint történik.
10. **OFF:** A kijelző mezőn a nyíl az „OFF” fölött: az időzítő szelepe lezárt állapotban van.
11. **A hét napjai:** A készülék automatikus üzemmódban a hét aktuális napját, programozás üzemmódban pedig az öntözési napokat jelzi ki
12. **Batt:** Amikor az elem majdnem egészen lemerült a készüléken megjelenik az elem kijelzés.
13. **Billentyűzár jelzés(A és a):** mutatja, hogy a nyomógombok reteszelve vannak.

Program: A programozás üzemmódban a program számát mutatja.

A programozás tervezése

Mielőtt az öntözési időzítőt programozná, tervezze meg az öntözési programot. Ehhez jegyezze fel az adatokat egy, az alábbihoz hasonló táblázatba. Ez leegyszerűsíti a programozást, és segít a későbbi változtatásoknál.

Megjegyzés: Biztosítsa, hogy az öntözési napok a program kezdete és a vége számára azonosak legyenek.

Az öntözési komputer programozását lezárt vízcsapnál végezze!

Programszám	Kezdési időpont	Vége időpont	Öntözési napok
Példa	17:00	17:30	MO WE FR
1.			
2.			
3.			
Stb.			

A hét napjainak és az időpontnak beállítása

Állítsa be a hét napjait, az időpontot és a kívánt öntözési programot mielőtt az öntözési időzítőt a vízcsatlakozásra szereli.

- Ehhez nyissa fel a védőkupakot (12).
- A programozás befejezése után a kijelző mező (1) védelme céljából zárja le a védőkupakot (12).

A hét napjának a beállítása

- Tartsa a Time - gombot (8) lenyomva és nyomja le a Day - gombot (5), amíg a hét aktuális napja megjelenik.

MO= hétfő, TU= kedd, WE= szerda, TH= csütörtök, FR= péntek, SA= szombat, SU= vasárnap

A pontos idő beállítása

- Tartsa a Time - gombot (8) lenyomva és az aktuális óraszám (0-23) beállításához nyomja le a Hour - gombot (6). Akkor engedje el a gombokat, amikor a helyes óraszámot beállította.
- Tartsa a Time - gombot (8) lenyomva és az aktuális percek (0-59) beállításához nyomja le a Min - gombot (7). A gombokat akkor engedje el, amikor a pontos időt beállította.



Az öntözési program beállítása

Az öntözéskezdet időpontjának a beállítása

Az öntözési időzítővel több öntözési programot állíthat be a hét egyes napjai számára, vagy programozott napkombinációk számára.

1. Nyomja meg a Man/Auto-gombot (2). A nyíl az „AUTO”-ra mutat.
2. Nyomja meg egyszer a Prog (3) gombot. A kijelzés „1 ON”-t mutat.
3. Nyomja meg a Hour (6) - gombot és állítsa be a kezdési időpont óraszámát.
4. Nyomja meg a Min (7) - gombot és állítsa be a kezdési időpont perceit.
5. Nyomja meg a Day (5) - gombot és állítsa be az öntözési napokat. Az öntözés a kiválasztott napokon fog megtörténni.

A kiválasztott program-szám a kiválasztott öntözési napokra vagy az öntözési nap kombinációkra érvényes.

Egyes napok	Kombinációk
MO	MO WE FR
TU	TU TH SA
WE	SA SU
TH	MO TU WE
FR	TH FR SA
SA	MO TU WE TH FR
SU	MO TU WE TH FR SA
	MO TU WE TH FR SA SU

MO= hétfő, TU= kedd, WE= szerda, TH= csütörtök, FR= péntek, SA= szombat, SU= vasárnap

Az öntözési idő végének a beállítása

1. Nyomja meg egyszer a Prog (3) - gombot. A kijelzés „1 OFF”-t mutat.
2. Nyomja meg a Hour (6) - gombot és állítsa be az öntözési idő végének az óraszámát.
3. Nyomja meg a Min (7) - gombot és állítsa be az öntözési idő végének a perceit.
4. Nyomja meg a Day (5) - gombot és állítsa be az öntözés napjait.

FONTOS: Az öntözés utolsó napjának azonosnak kell lenni az öntözés kezdés napjával!

- A következő programra (2, 3 stb.) való váltáshoz nyomja meg a Prog (3) - gombot. Ismétlje meg a fentebb leírt lépéseket.
- Végezetül a programozás befejezéséhez nyomja meg a Time (8) gombot. A kijelző mező (1) az aktuális időpontot mutatja.

Az öntözési időzítő felszerelése

Csavarja kézzel az öntözési időzítőt a csapcsatlakozójával (11) a vízcsapra. A szorosra húzáshoz ne használjon szerszámokat. Szükség esetén használja a szállítmánybeli adaptermenetet (10). Csavarja a tömlőcsatlakozót (14) az öntözési időzítőre.

A program ellenőrzése és megváltoztatása

1. Nyomja meg egyszer a Prog (3) gombot. A kijelzés „1 ON”-t mutat.
 2. Nyomja meg a Day (5) - gombot és állítsa be az öntözési napokat.
 3. Nyomja meg a Hour (6) - gombot és állítsa be a kezdési időpont óraszámát.
 4. Nyomja meg a Min (7) - gombot és állítsa be a kezdési időpont perceit.
 5. Nyomja meg a Prog (3) - gombot, a kijelzés „1 OFF”-t mutat. Ismétlje meg a fentebb leírt 2-4 lépéseket, az öntözési program utolsó napjának, vagy időpontjának a megváltoztatására.
- A következő programra (2, 3 stb.) való váltáshoz nyomja meg a Prog (3) - gombot. Ismétlje meg a fentebb leírt lépéseket.
 - Végezetül nyomja meg a Time (8) gombot. A kijelző mező (1) az aktuális időpontot mutatja.

Programok törlése

1. Nyomja meg egyszer a Prog (3) - gombot. A kijelzés „1 ON”-t mutat.
2. A program törléséhez nyomja meg egyszer az Esc (4) - gombot.
3. Nyomja meg újra a Prog (3) - gombot. A kijelzés „1 OFF”-t mutat.
4. Végezetül nyomja meg a Time (8) - gombot. A kijelző mező (1) az aktuális időpontot mutatja.



T-Markt Szakáruház Kft.

2013 Pomáz, Határ u. 8-14. (Pf. 7.)

Telefon: +36 26 525-500; fax: +36 26 525-520;

Internet: www.tmarkt.hu; e-mail: tmarkt@tmarkt.hu

Kézi üzem

Az öntözési időzítőt kézi üzemben is beállíthatja úgy, hogy az öntözést a programozott időszakokon kívül is bekapcsolja.

Bekapcsolás: Nyomja le a Man/Auto (2) - gombot, amíg a nyíl az „ON” -ra áll. A kézi öntözés beindul.

Kikapcsolás: Nyomja le a Man/Auto (2) - gombot, amíg a nyíl az „OFF” -ra áll. A kézi öntözés leáll.

Ha az öntözési időzítőt az „OFF”- helyzetben hagyja, se programozott öntözés, se pedig kézi öntözés nem történik. Ha újra a programozott öntözést akarja beállítani, nyomja le a Man/Auto (2) gombot amíg a nyíl az „AUTO” -ra mutat.

Karbantartás és tisztítás

- Ellenőrizze és tisztítsa rendszeresen a szennyszűrőt.
- Csavarja le az öntözési időzítőt a vízcsapról.
- Vegye ki a szennyszűrőt és tisztítsa azt meg folyó víz alatt.
- A készüléknek csak a külső részét tisztítsa egy puha, enyhén gyengén megnedvesített törlőkendővel. Ne használjon oldószereket, benzint vagy hasonlót, mivel azok a készüléket megkárosítják.

Mentesítés

A csomagolás környezetbarát anyagokból áll. Azokat a helyi szelektív hulladékgyűjtőkben mentesítheti.

Ne dobja az elektromos készülékeket a háztartási szemébe!

A 2002/96/EG európai irányelv értelmében az elhasznált elektromos készülékeket külön kell összegyűjteni és egy a környezetvédelemnek megfelelő újra értékesítéshez eljuttatni. A kiszolgált készülék mentesítésének a lehetőségeit a községe vagy városa illetékes hivatalánál érdeklődheti meg.

Az elemek mentesítése

Az elemeket a 91/157/EEC irányelv szerint kell újraértékesíteni és nem szabad azokat a háztartási szemébe dobni. A törvény minden fogyasztót kötelez arra, hogy valamennyi elemet és akkut a községe egyik gyűjtőhelyére, vagy a kereskedőhöz eljuttassa.

Problémák elhárítása

Ha a következőkben felsorolt intézkedések nem vezetnek eredményre, értesítse a gyártót.

Probléma	Ok	Elhárítás
Kijelzés nincs	<ul style="list-style-type: none">- Elem lemerült- Az elemet tévesen helyezték be	<ul style="list-style-type: none">- Cserélje ki az elemet- Helyezze be újra az elemet
A programozott időszakban nem történik öntözés	<ul style="list-style-type: none">- Az elem lemerült- Az elem cseréje alkalmával a programok nem tárolódtak- A programok kezdeteit esetleg tévesen állította be- Az időzítő OFF-t mutat- A vízcsap le van zárva	<ul style="list-style-type: none">- Cserélje ki az elemet- Programozza újra az időzítőt- Vizsgálja meg a bevitt időket és esetleg vigye be azokat újra- Kapcsolja a időzítőt AUTO-ra- Nyissa meg a vízcsapot
Az öntözést a időzítő nem kapcsolja ki	<ul style="list-style-type: none">- Az öntözés kezdeti és befejezési időpontjai nem esnek egybe.- Az elem az öntözési folyamat alatt kiesett.- Az elemet az öntözés alatt kicserélték, és a programokat nem tárolták.	<ul style="list-style-type: none">- Vizsgálja meg a beállított napokat és esetleg végezze el újra a programozást.- Cserélje ki az elemet.- Programozza a időzítőt újra.
A időzítő programozás közben automatikus üzemmódra vált	<ul style="list-style-type: none">- A időzítő nem vált az automatikus üzemmódra, ha egy percn belül semmiféle programozási bevétel nem történt.	<ul style="list-style-type: none">- Térjen vissza a programozás-lépésre és folytassa a programozást.



T-Markt Szakáruház Kft.

2013 Pomáz, Határ u. 8-14. (Pf. 7.)

Telefon: +36 26 525-500; fax: +36 26 525-520;

Internet: www.tmarkt.hu; e-mail: tmarkt@tmarkt.hu

Biztonság

A biztonsági tudnivalók ennek a használati utasításnak egyik fontos része és azokat az elektromos készülékek alkalmazásánál feltétlenül figyelembe kell venni. Ezek az utasítások életveszélyes helyzetek, balesetek és károk elkerülésére szolgálnak. Ezért olvassa el figyelmesen a következő, a biztonságra és szakszerű alkalmazásra vonatkozó információkat.

ÉLET-ÉS BALESETVESZÉLYEK KISGYEREKEK ÉS GYEREKEK SZÁMÁRA! Sohase hagyja a gyerekeket felügyelet nélkül a csomagolóanyagokkal és a készülékekkel. Ellenkező esetben fulladás általi veszély áll fenn. Tartsa a gyerekeket a készüléktől mindig távol.

ÉLETVESZÉLY! Az elemek nem tartoznak gyerekekhez. Ne hagyja az elemeket szanaszét heverni. Fennáll annak a veszélye, hogy azokat gyerekek, vagy háziállatok lenyelik. Ha egy ilyen eset előáll, forduljon azonnal orvoshoz.

ROBBANÁSVESZÉLY! Az elemeket sohase töltsse fel újra, azokat ne zárja rövidre, vagy ne nyissa fel. Azok következményei az elemek túlhevülése, tűzveszély vagy azok kihasadásai lehetnek. Sohase dobja az elemeket tűzbe vagy vízbe. Az elemek felrobbanhatnak. A kifolyt, vagy sérült elemek a bőrrel való érintkezés esetén marási sérüléseket okozhatnak; ezért egy ilyen esetben feltétlenül viseljen védőkesztyűt! Ha az elemből folyadék lép ki, kerülje el annak a bőréhez, a szeméhez és a nyálkahártyájához való hozzáérését. Az elemsavval való érintkezés esetén azonnal mossa le az érintett helyet bőven tiszta vízzel, és utána azonnal forduljon egy orvoshoz. Az elhasznált elemeket távolítsa el azonnal a készülékből. Ellenkező esetben fokozott kifutásveszély áll fenn. Huzamosabb ideig tartó nemhasználás esetén távolítsa el az elemeket a készülékből. A felszerelés előtt vizsgálja meg a készüléket sérülések szempontjából. Sérült készüléket ne vegyen üzembe. Sohase nyissa ki a készülék házát. Annak a következményei sérülések és a készülék megkárosítása lehetnek. Az esetleges javításokat csak szakemberrel, vagy a szervizzel végeztesse.

VIGYÁZAT! ÉLETVESZÉLY! Az öntözési időzítőt ne használja olyan helyen, ahol vegyszerekkel, élelmiszerekkel, könnyen gyúlékony és robbanékony anyagokkal kerülhet kapcsolatba. A készüléket csak külterületen használja. Az öntözéshez csak a fővezeték hideg vizét használja. Csak tiszta édesvízzel való öntözésnél használja. Ne alkalmazza a készüléket, ha a hőmérséklet +4 °C alá süllyed. **VIGYÁZAT!** Ne tegye ki a készüléket 0 °C alatti hőmérsékletnek, vagy fagyásnak. A készüléket károsodás érheti.

Ez a készülék a következő szituációk esetére nem alkalmas:

- A víznyomás 10 bar fölött van.
- Forrásvízzel, vagy nem szűrt vízzel való öntözésnél.
- Ha a vizet egy szivattyú szivattyúzza.

Kerülje el a csatlakoztatott víztömlő húzási terhelését.

Üzembevétel

Az elemek behelyezése/ cseréje

- o Nyoma meg az öntözési időzítő alsó oldalán az elemrekesz gombot (13) és húzza le az elülső burkolatot!
- o Oldja ki egy megfelelő csillagcsavarhúzó segítségével a két csavart és vegye le az elemrekesz fedelét!
- o Helyezzen egy 9 V-os blokk-elemet az elemrekeszbe. Eközben ügyeljen a helyes polaritásra (+ / -)
- o Zárja le az elemrekeszt újra a fedelével és csavarja azt a két csavarral újra szorosra. Közben ellenőrizze a gumi tömítés helyes illesztését. Dugja az elülső burkolatot újra pontosan illesztve az öntözési időzítőre.

Fontos megjegyzés: Az elemeknek újakra való kicserélését végezze el 2 percen belül, mivel másképpen a beprogramozott adatok elvesznek. Ha szándékában áll hosszabb ideig távol maradni, helyezzen be egy új elemet. Ezáltal biztosíthatja, hogy az öntözés a programozásnak megfelelően történik.

Megjegyzés: Ha az elemet egy programozott öntözési folyamat alatt eltávolítja, vagy az kiesne, az elemet 2 percen belül kell kicserélnie. Ellenkező esetben az időzítő a víz folyását leállítja.

A KÉSZÜLÉK CSAK FÜGGŐLEGESEN, CSAP CSATLAKOZÓVAL FELFELÉ ÉPÍTHETŐ BE!