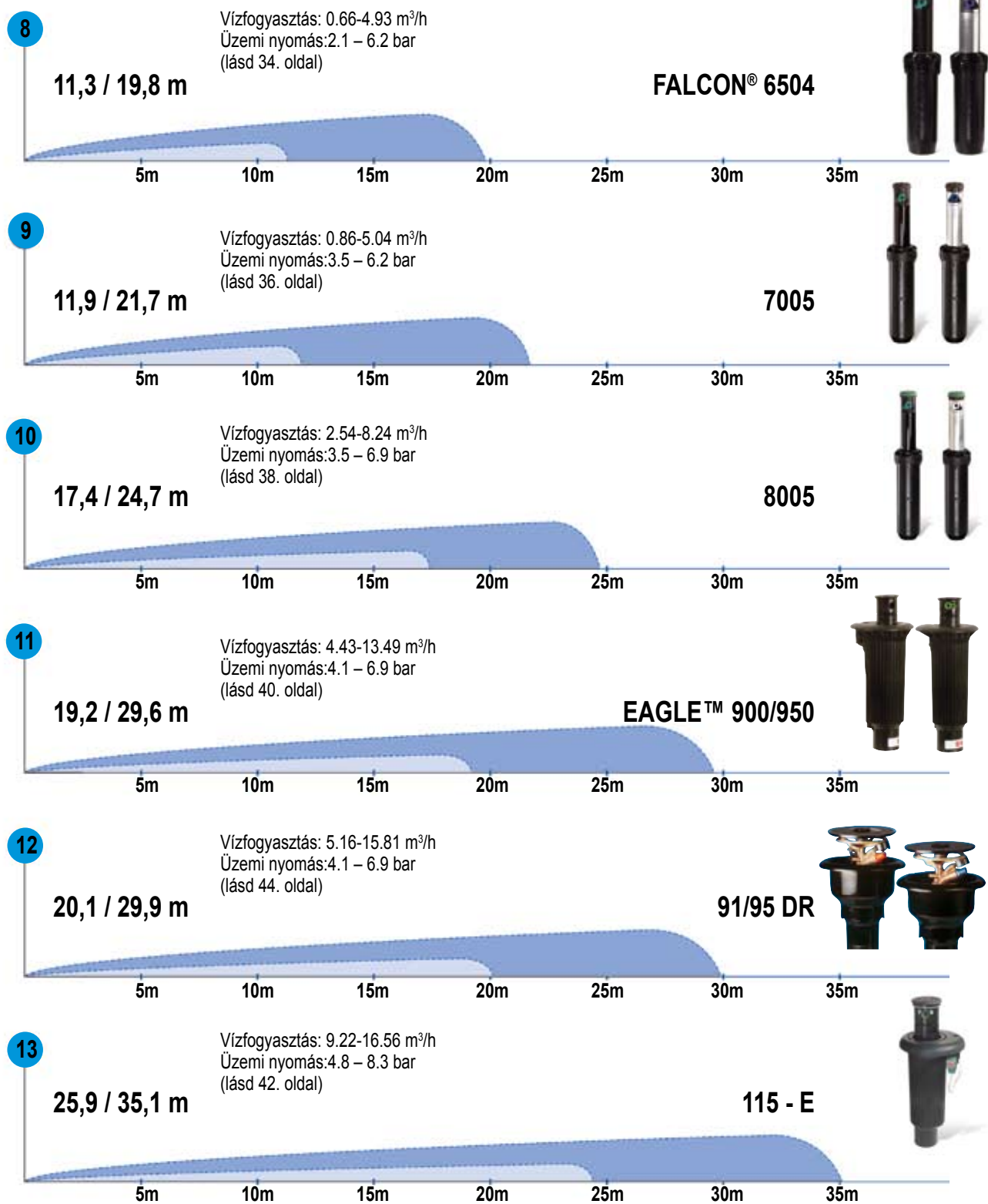


ÖNTÖZŐFEJ KIVÁLASZTÁSA

Nagy szórási sugár



FALCON® 6504 ROTOROS ÖNTÖZŐFEJ

A FRANCIA LABDARÚGÓ SZÖVETSÉG
játékterén belüli telepítésre engedélyezte

FELHASZNÁLÁS

A zárt házaz Falcon® 6504 öntözőfej elsősorban nagyobb gyepfelületek és sportpályák (tenisz, labdarúgás, stb.) öntözésére alkalmas.

JELLEMZŐK

- Öntözési tartomány könnyű állítása a fúvókatetön (PC típus)
- Vízkénésű - zsír és olajmentes - turbina hajtás (környezetbarát)
- Gyárilag felszerelt gumitető
- Beépített SAM visszafolyásgátló szelep
- 8 db színkódolt Esőfüggöny fúvóka
- Önbeálló turbinakerék szükségtelemné teszi az állítást fúvókacseré esetén
- Sugárállító csavar a távolság 25%-kal való csökkentésére
- Kúpos kiemelkedő szár tökéletes mozgást és vízzárást tesz lehetővé
- Rozsdamentes acél szár az SS típusoknál
- HS modellnél gyors forgási sebesség (körbeforgás kevesebb, mint 1 perc alatt), mely főleg salakos teniszpályák és gyepes sportpályák intenzív részeinek öntözésére alkalmas
- Teljes kör és félkör modellek

MŰSZAKI TULAJDONSÁGOK

Szórási sugár:

Normál típus: 11.9-19.8 m

Gyors forgású típus: 11.3-18.6 m

Vízfogyasztás: 0.66-4.93 m³/h

Nyomás: 2.1-6.2 bar

1" BSP belső menetes csatlakozás

SAM szelep 3.1 m vízszlop magasságig

Vízszög kilépési szöge: 25°

Esőfüggöny fúvókák: 04(fekete), 06(vil. kék), 08(sötétzöld), 10(szürke), 12(bézs), 14(vil.zöld), 16(barna), 18(sötétkék)

MÉRETEK

Fúvóka közepének magassága: 10.2 cm

Öntözőfej magassága: 21.6 cm

Fúvókatető átmérője: 5.1 cm

TÍPUSOK

F4-FC: teljes kör öntözése

F4-PC: körcikk (40°-360°) öntözése

F4-FC-SS: teljes kör, rozsdamentes acél szár

F4-PC-SS: körcikk (40° - 360°) rozsdamentes acél szár

F4-FC-SS-HS: teljes kör, gyors forgású, acél szár

F4-PC-SS-HS: körcikk, gyors forgású, acél szár



MŰKÖDÉSI ADATOK

FALCON®6504 sorozat

fúvóka	bar	m	m ³ /h	■ mm/h	▲ mm/h
04	2,1	11,9	0,66	9	11
	2,5	12,3	0,72	10	11
	3,0	12,5	0,78	10	12
	3,5	12,5	0,85	11	13
	4,0	12,5	0,89	11	13
	4,5	12,5	0,96	12	14
	5,0	12,7	1,01	13	15
5,5	13,1	1,04	12	14	
06	2,1	13,1	0,95	11	13
	2,5	13,5	1,05	12	13
	3,0	14,1	1,16	12	13
	3,5	14,9	1,26	11	13
	4,0	14,4	1,34	13	15
	4,5	14,6	1,40	13	15
	5,0	14,9	1,47	13	15
5,5	14,9	1,56	14	16	
08	2,5	14,9	1,50	13	16
	3,0	15,1	1,56	14	16
	3,5	15,5	1,69	14	16
	4,0	15,5	1,83	15	17
	4,5	15,5	1,95	16	19
	5,0	15,7	2,05	17	19
	5,5	16,1	2,13	16	19
10	2,5	15,5	1,84	15	18
	3,0	15,8	1,92	15	18
	3,5	16,2	2,08	16	18
	4,0	16,6	2,23	16	19
	4,5	17,1	2,37	16	19
	5,0	17,2	2,50	17	19
	5,5	16,8	2,63	19	22
12	2,5	16,2	2,20	17	19
	3,0	16,4	2,31	17	20
	3,5	16,8	2,52	18	21
	4,0	17,3	2,72	18	21
	4,5	17,7	2,89	18	21
	5,0	18,1	3,04	19	21
	5,5	18,6	3,18	18	21
14	2,5	16,8	2,57	18	21
	3,0	17,2	2,68	18	21
	3,5	18,0	2,91	18	21
	4,0	18,5	3,12	18	21
	4,5	18,6	3,32	19	22
	5,0	18,6	3,51	20	23
	5,5	18,6	3,67	21	25
16	2,5	16,8	2,86	20	24
	3,0	17,4	3,00	20	23
	3,5	18,6	3,27	19	22
	4,0	19,1	3,50	19	22
	4,5	19,2	3,71	20	23
	5,0	19,2	3,91	21	24
	5,5	19,2	4,10	22	26
18	2,5	18,0	3,11	19	22
	3,0	18,0	3,25	20	23
	3,5	18,1	3,53	22	25
	4,0	19,0	3,81	21	24
	4,5	19,5	4,03	21	24
	5,0	19,8	4,23	22	25
	5,5	19,8	4,44	23	26
6,0	19,8	4,79	24	28	
6,2	19,8	4,93	25	29	

■ 50% ▲ 50%

FALCON®6504 HS gyorsforgású

fúvóka	bar	m	m ³ /h	■ mm/h	▲ mm/h
04	2,1	11,3	0,68	11	12
	2,5	12,0	0,75	10	12
	3,0	12,5	0,81	10	12
	3,5	12,5	0,85	11	13
	4,0	12,5	0,93	12	14
	4,5	12,5	1,00	13	15
	5,0	12,3	1,06	14	16
5,5	11,9	1,11	16	18	
06	2,1	11,9	0,98	14	16
	2,5	12,7	1,22	15	18
	3,0	13,3	1,33	15	17
	3,5	13,7	1,28	14	16
	4,0	13,7	1,38	15	17
	4,5	13,4	1,48	16	19
	5,0	13,1	1,56	18	21
5,5	13,1	1,61	19	22	
08	2,5	14,2	1,49	15	17
	3,0	14,5	1,57	15	17
	3,5	14,9	1,72	16	18
	4,0	14,4	1,85	18	21
	4,5	14,6	1,97	18	21
	5,0	15,1	2,08	18	21
	5,5	15,5	2,20	18	21
10	2,5	14,2	1,83	18	21
	3,0	14,5	1,93	18	21
	3,5	14,9	2,11	19	22
	4,0	14,9	2,27	20	24
	4,5	15,3	2,42	21	24
	5,0	15,4	2,57	22	25
	5,5	14,9	2,70	24	28
12	2,5	14,8	2,24	20	24
	3,0	15,4	2,35	20	23
	3,5	16,2	2,56	20	23
	4,0	16,2	2,76	21	24
	4,5	16,5	2,95	22	25
	5,0	16,8	3,12	22	26
	5,5	16,8	3,27	23	27
14	2,5	16,0	2,58	20	23
	3,0	16,2	2,71	21	24
	3,5	16,2	2,95	23	26
	4,0	16,2	3,17	24	28
	4,5	16,2	3,36	26	30
	5,0	16,2	3,54	27	31
	5,5	16,2	3,74	29	33
16	2,5	15,4	2,85	24	28
	3,0	15,8	3,00	24	28
	3,5	16,2	3,27	25	29
	4,0	16,6	3,50	25	29
	4,5	17,1	3,73	26	30
	5,0	17,5	3,96	26	30
	5,5	18,0	4,17	26	30
18	2,5	16,0	3,15	24	28
	3,0	16,4	3,29	25	28
	3,5	16,9	3,57	25	29
	4,0	17,7	3,83	24	28
	4,5	18,0	4,07	25	29
	5,0	18,0	4,30	27	31
	5,5	18,0	4,53	28	32
6,0	18,4	4,75	28	32	
6,2	18,6	4,84	28	32	

■ 50% ▲ 50%



232693S SZERSZÁM

232693S

FELHASZNÁLÁS

Szárkítámasztó szerszám
szintező buborékkal

TÍPUS

232693S



7005-ös SOROZAT

Rotoros Öntözőfej – Nagy Hatósugarú

A legjobb választás sportpályákra

A FRANCIA LABDARÚGÓ SZÖVETSÉG játéktéren belüli telepítésre engedélyezte

FELHASZNÁLÁS

A 7005 sorozatú Rain Bird öntözőfej különösen nehéz környezeti körülmények esetén is problémamentesen működik, s a vandalizmusnak is nagymértékben ellenáll. Az öntözőfej számos különlegesen új tulajdonsággal is rendelkezik, melyek megfelelnek a legigényesebb felhasználói elvárásoknak is.

JELLEMZŐK

- 5 év garancia
- **Memóriagyűrű, mely visszaállítja az eredetileg beállított öntözési szöget elcsavarás esetén is**
- **Csúszógyűrű, mely megakadályozza a hajtószerkezet erőszakos tönkretételét**
- Különlegesen megerősített szár ellenáll az oldalirányú rúgásnak is
- Rozsdamentes acél szárral rendelve a vandalizmus csökkenthető
- Egyszerű szögállítós; csavarhúzó segítségével szárazon és működés közben is állítható 50°-330° közötti, vagy 360°-os nem visszaforduló teljes kör öntözés
- **Körcikk és valódi teljes kör (nem visszaforduló működés) egy öntözőfejben**
- **Az öntözési szögtartomány bal- és jobboldali szélé egymástól függetlenül is állítható a szórófej tetejéről csavarhúzóval**
- Beépített SAM visszafolyásgátló szelep, mely megakadályozza a vízszivárgást
- Vízkénésű – zsír és olajmentes – hajtószerkezet
- Gyárilag elhelyezett gumi tető
- Esőfüggöny fúvókák különlegesen egyenletes vízkijuttatás biztosításához, 3 fúvókanyílással
- A fúvókák különleges szerszám nélkül is kicserélhetőek
- Önbeálló turbínaszabályozás fúvókacsere esetén
- Erős, rozsdamentes, acél visszahúzó rugó

MŰSZAKI TULAJDONSÁGOK

Öntözési sugár: 11.9-21.7 m
 Üzemi nyomás: 3.5-6.2 bar
 Vízfogyasztás: 0.86-5.04 m³/h
 1" belső menetes alsó csatlakozás.
 SAM visszafolyásgátló szelep 3.1 m magas vízoszlop visszatartására.
 Esőfüggöny fúvókák: 04(fekete), 06(világoskék), 08(sötétzöld), 10(szürke), 12(bézs), 14(világoszöld), 16(sötétbarna), 18(sötétkék)
 Kilépő vízszög: 25°

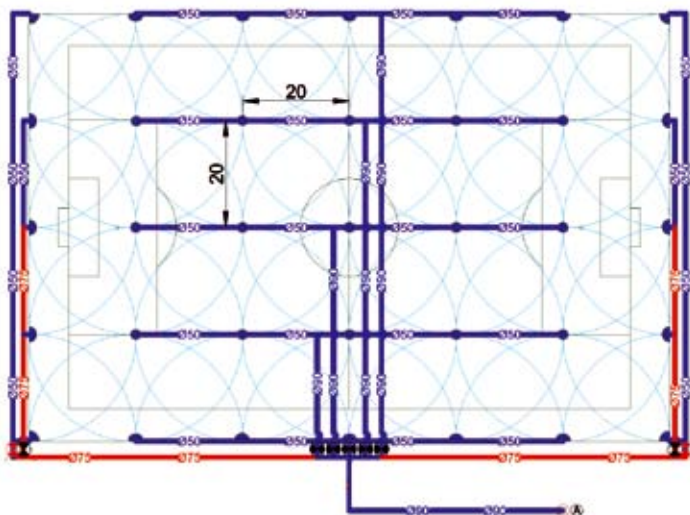
MÉRETEK

Kiemelkedés: 12.7 cm
 Szórófej magassága: 25.7 cm
 Látható felület átmérője: 4.8 cm
 Szórófej teljes átmérője: 7.9 cm
Megjegyzés: A szár kiemelkedése a szórófej tetejétől a legnagyobb fúvókanyílás közepéig értendő. A szórófej magassága a szár visszahúzott állapotában értendő.

TÍPUSOK

7005: 1" belső menetes csatlakozással
 7005 SS: 1" belső menetes csatlakozással, rozsdamentes acél borítású szárral





Tervezési minta

A francia és svájci labdarúgó szövetség által a játéktérre engedélyezett elrendezési terv

MŰKÖDÉSI ADATOK

fűvóka	bar	m	m ³ /h	■ mm/h	▲ mm/h
04	3,5	11,9	0,86	12	14
	4,0	11,9	0,93	13	16
	4,5	11,9	1,00	14	16
	5,0	11,9	1,06	15	17
	5,5	11,9	1,13	16	19
06	3,5	13,7	1,26	14	16
	4,0	13,7	1,37	15	17
	4,5	13,7	1,45	15	18
	5,0	13,7	1,54	16	19
	5,5	13,7	1,62	17	20
08	3,5	14,9	1,59	14	17
	4,0	14,9	1,75	16	18
	4,5	14,9	1,92	17	20
	5,0	14,9	2,09	19	22
	5,5	14,9	2,25	20	23
10	3,5	16,1	2,12	16	19
	4,0	16,3	2,26	17	20
	4,5	16,5	2,40	18	21
	5,0	16,7	2,54	18	21
	5,5	16,8	2,68	19	22
12	3,5	17,5	2,52	16	19
	4,0	17,7	2,70	17	21
	4,5	18,0	2,87	18	21
	5,0	18,3	3,05	18	21
	5,5	18,5	3,23	19	22
14	3,5	18,1	2,92	18	21
	4,0	18,5	3,13	18	21
	4,5	18,8	3,34	19	22
	5,0	19,1	3,54	19	23
	5,5	19,4	3,75	20	23
16	3,5	19,0	3,29	18	21
	4,0	19,4	3,52	19	22
	4,5	19,8	3,75	19	22
	5,0	20,1	3,98	20	23
	5,5	20,6	4,22	20	23
18	3,5	19,3	3,70	20	23
	4,0	19,7	3,95	20	24
	4,5	20,1	4,21	21	24
	5,0	20,6	4,46	21	24
	5,5	21,0	4,71	21	25
6,0	21,5	4,96	21	25	
6,2	21,7	5,04	21	25	

■ 50% ▲ 50%

Gyárilag beszerelt gumitető
4.8 cm látható átmérővel
pályán belül a játékosok
nagyobb biztonsága
érdekében

**Vandalizmusnak
ellenálló
csúszógyűrű memóriá
gyűrűvel**

Bronz tűske
A megerősített bronz
tűske ellenállóvá teszi
a fejet az oldalirányú
rúgásokkal szemben

**Csúszókuplungos
hajtómű**

**SAM visszafolyásgátló
szelep megakadályozza
a vízszivárgást**

**Szög tartomány jobb és bal
oldala állítható**

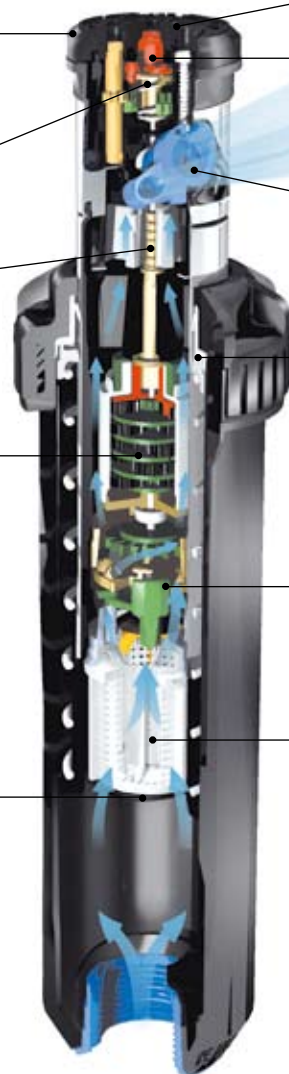
**Átváltás körkörös és nem
visszaforuló teljes
kör öntözése között**

**Cserélhető szinkrodolt
esőfüggöny
fűvókák a kiváló
vízterítéshez**

**Víznyomás hatására
működő tömítés, mely
védi a szórófej
belsejét az
elszennyeződéstől**

**Önbeálló
turbínaszabályozás
automatikusan utána állít
fűvókacseré esetén**

**Szűrőkosár beépített
fagyvédelemmel**



8005-ös SOROZAT

Rotoros Öntözőfej – Nagy Hatósugarú

Full extrás modern öntözőfej!

A FRANCIA LABDARÚGÓ SZÖVETSÉG játéktéren belüli telepítésre engedélyezte

FELHASZNÁLÁS

A 8005 sorozatú öntözőfej különösen nehéz környezeti körülmények esetén is problémamentesen működik, s a vandalizmusnak is nagymértékben ellenáll. Közterületek és sportpályák öntözésére használt öntözőfej, melyet az erős igénybevételekre fejlesztettek ki. Az öntözőfej számos különlegesen új tulajdonsággal is rendelkezik, melyek megfelelnek a legigényesebb felhasználói elvárásoknak is.

JELLEMZŐK

- 5 év garancia
- Memóriagyűrű, mely visszaállítja az eredetileg beállított öntözési szöget elcsavarás esetén is
- Csúszógyűrű, mely megakadályozza a hajtószerkezet erőszakos tönkretételét
- Különlegesen megerősített szár ellenáll az oldalirányú rúgásnak is
- Rozsdamentes acél szárral rendelve a vandalizmus csökkenthető
- Egyszerű szögállítós; csavarhúzó segítségével szárazon és működés közben is állítható 50°-330° közötti, vagy 360°-os nem visszaforduló teljes kör öntözés
- Körcikk és valódi teljes kör (nem visszaforduló működés) egy öntözőfejben
- Az öntözési szögtartomány bal- és jobboldali széle egymástól függetlenül is állítható a szórófej tetejéről csavarhúzóval
- Beépített SAM visszafolyásgátló szelep, mely megakadályozza a vízszivárgást
- Vízkénésű – zsír és olajmentes – hajtószerkezet
- Gyárilag elhelyezett gumi tető
- Esőfüggöny fúvókák különlegesen egyenletes vízkijuttatás biztosításához, 3 fúvókanyílással
- A fúvókák különleges szerszám nélkül is kicserélhetőek
- Önbeálló turbinaszabályozás fúvókacsere esetén
- Erős, rozsdamentes, acél visszahúzó rugó

MŰSZAKI TULAJDONSÁGOK

Öntözési sugár: 17.4-24.7 m
 Üzemi nyomás: 3.5-6.9 bar
 Vízfogyasztás: 2.54-8.24 m³/h
 1" belső menetes alsó csatlakozás.
 SAM visszafolyásgátló szelep 3.1 m magas vízoszlop visszatartására.
 Esőfüggöny fúvókák: 12(bézs), 14(világoszöld), 16(sötétbarna), 18(sötétkék), 20(piros), 22(sárga), 24(narancs), 26(fehér)
 Kilépő vízszög: 25°

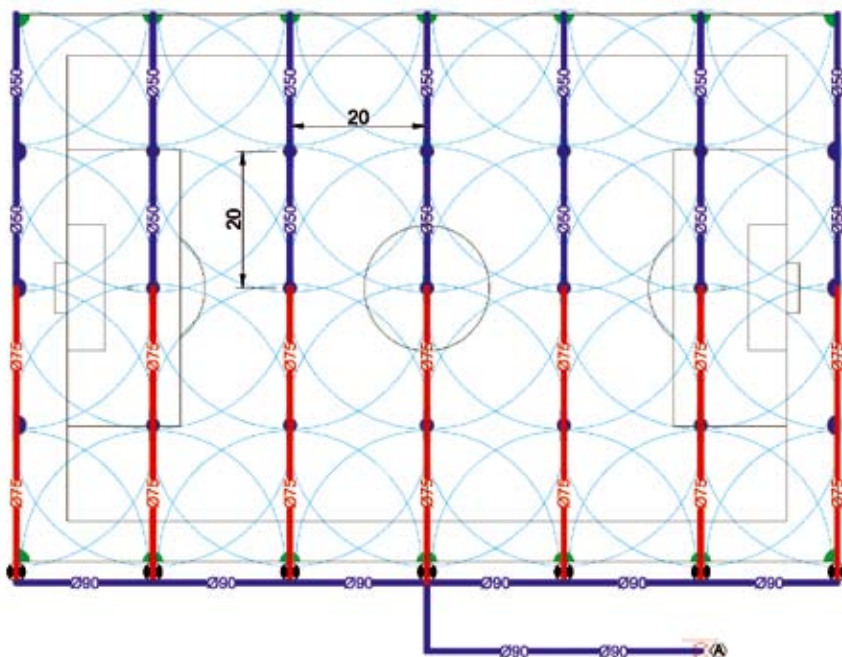
MÉRETEK

Kiemelkedés: 12.7 cm
 Szórófej magassága: 25.7 cm
 Látható felület átmérője: 4.8 cm
 Szórófej teljes átmérője: 7.9 cm
Megjegyzés: A szár kiemelkedése a szórófej tetejétől a legnagyobb fúvókanyílás közepéig értendő. A szórófej magassága a szár visszahúzott állapotában értendő.

TÍPUSOK

8005: 1" belső menetes csatlakozással
 8005-SS: 1" belső menetes csatlakozással, rozsdamentes acél borítású szárral





Tervezési minta
A francia és svájci labdarúgó szövetség által a játéktérre engedélyezett elrendezési terv

MŰKÖDÉSI ADATOK

fúvóka	bar	m	m ³ /h	■ mm/h	▲ mm/h
12	3,5	17,4	2,54	17	19
	4,0	17,9	2,68	17	19
	4,5	18,0	2,87	18	20
	5,0	18,1	3,06	19	22
	5,5	18,6	3,22	19	21
6,0	18,6	3,30	19	22	
14	3,5	18,0	2,89	18	21
	4,0	18,5	3,17	19	21
	4,5	18,9	3,37	19	22
	5,0	19,2	3,54	19	22
	5,5	19,2	3,72	20	23
6,0	19,6	3,96	21	24	
16	3,5	18,7	3,28	19	22
	4,0	19,6	3,54	18	21
	4,5	20,1	3,77	19	22
	5,0	20,4	3,99	19	22
	5,5	20,4	4,22	20	23
6,0	20,9	4,45	20	24	
18	3,5	19,2	3,69	20	23
	4,0	19,7	3,97	20	24
	4,5	20,1	4,22	21	24
	5,0	20,6	4,47	21	24
	5,5	21,0	4,74	21	25
6,0	21,5	4,95	21	25	
20	3,5	19,9	4,25	21	25
	4,0	20,3	4,50	22	25
	4,5	21,1	4,79	22	25
	5,0	21,6	5,11	22	25
	5,5	21,6	5,42	23	27
6,0	22,1	5,65	23	27	
6,5	22,5	5,89	23	27	
6,9	22,9	6,09	23	27	
22	3,5	20,0	5,08	25	29
	4,0	21,3	5,23	23	27
	4,5	22,0	5,51	23	26
	5,0	22,4	5,84	23	27
	5,5	22,8	6,19	24	28
6,0	22,9	6,71	26	30	
6,5	23,4	6,84	25	29	
6,9	23,5	6,97	25	29	
24	3,5	19,3	5,11	27	32
	4,0	20,7	5,50	26	30
	4,5	22,0	5,88	24	28
	5,0	23,0	6,26	24	27
	5,5	23,5	6,62	24	28
6,0	23,9	6,92	24	28	
6,5	24,1	7,22	25	29	
6,9	24,1	7,45	26	30	
26	3,5	20,0	5,57	28	32
	4,0	21,8	6,01	25	29
	4,5	22,6	6,42	25	29
	5,0	23,2	6,80	25	29
	5,5	24,1	7,14	25	28
6,0	24,1	7,50	26	30	
6,5	24,3	7,91	27	31	
6,9	24,7	8,24	27	31	

■

■ 50%

▲ 50%

Gyárilag beszerelt gumitető 4.8 cm látható átmérővel pályán belül a játékosok nagyobb biztonsága érdekében

Vandalizmusnak ellenálló csúszógyűrű memória gyűrűvel

Bronz tűske a megerősített bronz tűske ellenállóvá teszi a fejet az oldalirányú rúgásokkal szemben

Csúszókuplungos hajtómű

SAM visszafolyásgátló szelep megakadályozza a vízszivárgást

Szögtartomány jobb és bal oldala állítható

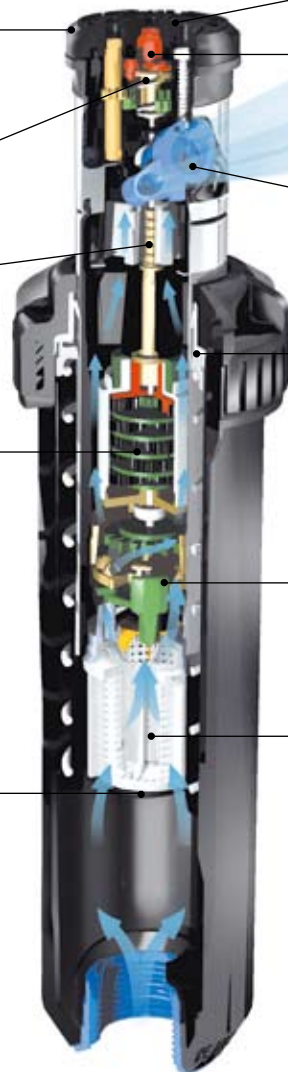
Átváltás körcikk és nem visszaforduló teljes kör öntözése között

Cserélhető szinkódolt esőfüggöny fúvókák a kiváló vízterítéshez

Víznyomás hatására működő tömítés, mely védi a szórófej belsejét az elszennyeződéstől

Önbeálló turbínaszabályozás automatikusan utána állít fúvókacsere esetén

Szűrőkosár beépített fagyvédelemmel



EAGLE™ 900/950-ES SOROZATÚ ROTOROS ÖNTÖZŐFEJ

A fej, mely hosszú távon működik

FELHASZNÁLÁS

Az EAGLE™ 900/950 sorozatú Rain Bird öntözőfejet speciálisan arra tervezték, hogy megfeleljen a sportpályák öntözésére vonatkozó szigorú feltételeknek.

JELLEMZŐK

- Zártházas kialakítás, védi a hajtóművet a szennyeződéstől
- Vízkénésű forgató szerkezet
- Egyedülálló öblítő mechanizmus, mely megakadályozza szennyeződés bejutását a belső részbe
- Felülről való szervizelhetőség, könnyű karbantartás
- Erős visszahúzó rugó
- Teljes kör és körcikk (0-345°) típusok
- Mágnesszelep a szűrőfejben
- Felülről állítható nyomásszabályozó, gyári alapbeállítás 5.5 bar
- 950-es modell 4 optimális vízelosztást biztosító Cascade (előre-hátra) fúvókával (18-24-ig) és 4 alap fúvókával (26-32-ig)
- Felülről szervizelhető kavicszsűrő (nem kell a fejet kiszereelni!)

MŰSZAKI TULAJDONSÁGOK

Üzemi nyomás: 4.1-6.9 bar
 Vízfogyasztás: 4.43-13.49 m³/h
 Öntözési sugár: EAGLE™ 900: 19.2-29.6 m
 Öntözési sugár: EAGLE™ 950: 21.3-28.0 m
 Vízszög kilépési szöge: 25°
 Vízszög legnagyobb magassága: 6.1 m
 1.5" BSP belső menetes alsó csatlakozás

ELEKTROMOS TULAJDONSÁGOK

Szolenoid: 24 VAC – 50 Hz
 Kapcsolási áram: 0.41 A (9.9 VA)
 Üzemi áram: 0.30 A (7.2 VA)



MÉRETEK

Öntözőfej magassága: 34.0 cm
 Kiemelkedés: 8.3 cm
 Felső átmérő: 21.0 cm

TÍPUSOK

EAGLE™ 900E: teljes kör
 EAGLE™ 950E: állítható körcikk



KIEGÉSZÍTŐK

GUMI BORÍTÁS ÉS MŰFŰ TETŐ

EAGLE™ 900/950 öntözőfejekhez

FELHASZNÁLÁS

Amennyiben az EAGLE™ fejeket játéktéren belül használjuk, ezeknek a kiegészítőknek a használata nagymértékben növeli a játékosok biztonságát.

JELLEMZŐK

- 2 db-ból álló beépítési készlet
- Könnyű beszerelés

MÉRETEK

Átmérő: 19 cm
 Gumiborítás vastagsága: 3 cm
 Műfű tető vastagsága: 4.5 cm

TÍPUSOK

Gumiborítás:
 EAGLE™ 900 fejhez
 EAGLE™ 950 fejhez
 Műfű tető:
 EAGLE™ 900/950-900/950GR fejhez



MŰKÖDÉSI ADATOK

EAGLE™ 900

fúvóka	bar	m	m ³ /h	■ mm/h	▲ mm/h
44	4,1	19,2	4,85	13	15
	4,5	19,8	5,11	13	15
	5,0	20,7	5,40	13	15
	5,5	21,6	5,59	12	14
	6,0	21,6	5,90	13	15
	6,5	21,9	6,16	13	15
48	4,1	22,3	6,56	13	15
	4,5	22,3	6,81	14	16
	5,0	22,4	7,22	14	17
	5,5	22,8	7,72	15	17
	6,0	23,3	7,88	14	17
	6,5	23,5	8,06	15	17
52	4,1	22,9	7,25	14	16
	4,5	23,5	7,57	14	16
	5,0	24,2	8,00	14	16
	5,5	24,7	8,41	14	16
	6,0	24,7	8,81	14	17
	6,5	24,9	9,19	15	17
56	4,1	24,7	8,60	14	16
	4,5	25,0	8,94	14	17
	5,0	25,5	9,40	14	17
	5,5	25,9	9,87	15	17
	6,0	26,3	10,34	15	17
	6,5	26,8	10,80	15	17
60	4,1	-	-	-	-
	4,5	26,2	9,47	14	16
	5,0	26,8	10,00	14	16
	5,5	27,7	10,52	14	16
	6,0	27,7	11,03	14	17
	6,5	27,7	11,50	15	17
64	4,1	-	-	-	-
	4,5	27,4	10,35	14	16
	5,0	27,9	10,94	14	16
	5,5	28,3	11,56	14	16
	6,0	28,8	12,06	14	17
	6,5	29,2	12,57	15	17

■ 50% ▲ 50%

Teljes kör öntözése esetén

EAGLE™ 950

fúvóka	bar	m	m ³ /h	■ mm/h	▲ mm/h
18-C	4,1	21,3	4,43	19	23
	4,5	21,7	4,64	20	23
	5,0	22,1	4,93	20	23
	5,5	22,5	5,19	20	24
	6,0	22,8	5,44	21	24
	6,5	23,0	5,68	21	25
20-C	4,1	21,9	5,22	22	25
	4,5	22,3	5,48	22	26
	5,0	22,7	5,81	23	26
	5,5	23,2	6,12	23	26
	6,0	23,6	6,40	23	27
	6,5	24,0	6,69	23	27
22-C	4,1	22,6	6,02	24	27
	4,5	22,9	6,29	24	28
	5,0	23,5	6,66	24	28
	5,5	24,4	7,01	23	27
	6,0	24,8	7,34	24	28
	6,5	25,3	7,64	24	28
24-C	4,1	23,2	7,00	26	30
	4,5	23,8	7,32	26	30
	5,0	24,7	7,75	25	29
	5,5	25,6	8,16	25	29
	6,0	26,5	8,56	24	28
	6,5	27,1	8,93	24	28
26	4,1	23,8	8,18	29	34
	4,5	24,4	8,50	29	33
	5,0	25,1	8,95	28	33
	5,5	25,6	9,41	29	33
	6,0	26,0	9,73	29	33
	6,5	26,5	10,18	29	33
28	4,1	-	-	-	-
	4,5	25,2	9,44	30	35
	5,0	25,8	10,00	30	35
	5,5	26,2	10,72	31	36
	6,0	26,9	10,93	30	35
	6,5	27,4	11,37	30	35
30	4,1	-	-	-	-
	4,5	25,2	10,44	33	38
	5,0	25,8	10,92	33	38
	5,5	26,2	11,43	33	39
	6,0	27,1	11,85	32	37
	6,5	27,7	12,30	32	37
32	4,1	-	-	-	-
	4,5	25,3	11,17	35	41
	5,0	25,7	11,60	35	41
	5,5	25,9	12,05	36	42
	6,0	26,6	12,46	35	41
	6,5	27,3	13,00	35	41

■ 50% ▲ 50%

SZERSZÁMOK

VT-DR FELHASZNÁLÁS

Szelepbehelyező szerszám D modellnél és EAGLE™ 900/950 fejnél

TÍPUS
VT-DR

SRP FELHASZNÁLÁS

Szeleprögztítő-gyűrű fogó EAGLE™ 900/950 és DR fejeknél

TÍPUS
SRP



IS-TSRS FELHASZNÁLÁS

Beszereleési szerszám felülről szervizelhető kavicszűrőhöz EAGLE™ mágnesszelepes fejeknél

TÍPUS
IS-TSRS

DR-SVK-7 FELHASZNÁLÁS

18 cm (7") szelepnnyitó kulcs off, auto és manual pozíció állításához DR és EAGLE™ 900E/950E fejekhez

TÍPUS
DR-SVK-7

115-E ROTOROS ÖNTÖZŐFEJ

Maximális szórás, páratlan működés

FELHASZNÁLÁS

A 115-E rotor a piacon meglévő legnagyobb szórási távolságot és kiváló vízelosztást tartalmaz. A sportpályák, parkok és nagy gyepfelületek vagy műfüvek öntözése nagy szórási távolságot kíván, melyhez hozzájárul a 115-E a páratlan működésével.

JELLEMZŐK

- 35.1 m szórási sugár 8.3 bar mellett
- Nyomásszabályozott.
- Állítható forgási sebesség.
- Kicszerélhető alkatrészek.
- Gyárilag szerelt gumi tető, mely megnöveli a pályán a biztonságos játékot.
- 9 bar üzemi nyomás, mely hosszú élettartamot biztosít nagy nyomás mellett is.
- A 115-E körkörös fej képes 360°-os visszaforduló üzemmódban is működni.
- Állítható forgási sebesség nedvesítő sebességtől a maximális öntözési sugár állításáig.
- Szórási sugár 10%-kal csökkenthető az állítócsavarral fúvókacsere nélkül.
- Valódi zártház konstrukció önöblítéssel a belső rész beszorulásának megakadályozására.
- Gyárilag beszerelt színekódolt fúvókák.
- Vízkénésű, megbízható működésű cserélhető hajtómű, mely hosszú élettartamot biztosít.
- Öntözési szög tartomány könnyű állítása felülről, külön szerszám nélkül.
- Színekódolt fúvókák.
- Öt év garancia.

MŰSZAKI TULAJDONSÁGOK

- Öntözési sugár: 25.9-35.1 m
- Gyárilag beállított nyomásérték: 6.9 bar
- Vízfogyasztás: 9.22-16.56 m³/h
- Állítható forgási idő: teljes kör 1-4 perc között, alapbeállítás 4 perc
- Vízsugár legnagyobb magassága: 7.3 m
- Beépített SAM szelep 4.6 m szintkülönbségig
- 1.5" (15/21) belső menetes BSP csatlakozás
- Vízsugár kilépési szöge: 25°
- Szórófej ház: nagy teherbírású, megerősített polipropilén, felülről szervizelhető kavicsszűrővel

MÉRETEK

Öntözőfej magassága: 34.0 cm
Felső átmérő: 21.0 cm
Kiemelkedés: 8.26 cm



KIEGÉSZÍTŐK

Műfű tető
Műfű tető alap a műfű későbbi felerősítésére
Alumínium lemez műfűves beépítés esetére

TÍPUSOK

115EPC100: 115-E félkör 6.9 bar BSP 63-as fúvókával
115EFC100: 115-E teljes kör 6.9 bar BSP 63-as fúvókával



Kiegészítő műfű tető



MŰKÖDÉSI ADATOK

115-E FC

fúvóka	bar	m	m ³ /h	■ mm/h	▲ mm/h
48	4,8	25,9	9,22	14	16
	5,0	26,2	9,40	14	16
	5,5	27,1	9,91	13	16
	6,0	27,6	10,37	14	16
	6,5	28,3	10,74	13	16
	7,0	29,0	11,06	13	15
	7,5	29,2	11,47	13	16
	8,0	29,4	11,85	14	16
	8,2	29,6	12,06	14	16
57	4,8	26,8	10,65	15	17
	5,0	27,1	10,85	15	17
	5,5	27,7	11,41	15	17
	6,0	28,2	11,97	15	17
	6,5	28,5	12,51	15	18
	7,0	28,7	13,03	16	18
	7,5	29,2	13,54	16	18
	8,0	29,4	14	16	19
	8,2	29,6	12,06	16	19
63	4,8	28,7	11,61	14	16
	5,0	29,0	11,90	14	16
	5,5	30,1	12,76	14	16
	6,0	30,6	13,12	14	16
	6,5	31,3	13,7	14	16
	7,0	32,1	14,35	14	16
	7,5	32,5	14,66	14	16
	8,0	33,0	15,33	14	16
	8,27	33,2	15,74	14	16
66	4,8	-	-	-	-
	5,0	-	-	-	-
	5,5	30,7	13,38	14	16
	6,0	31,4	14,02	14	16
	6,5	32,4	14,63	14	16
	7,0	33,3	15,20	14	16
	7,5	33,8	15,78	14	16
	8,0	34,6	16,29	14	16
	8,27	35,1	16,56	13	16

115-E PC

fúvóka	bar	m	m ³ /h	■ mm/h	▲ mm/h
48	4,8	25,9	7,30	11	13
	5,0	26,4	7,5	11	12
	5,5	27,7	8,10	11	12
	6,0	28,0	8,40	11	12
	6,5	28,6	8,70	11	12
	7,0	29,3	9,00	11	12
	7,5	29,5	9,50	11	13
	8,0	29,9	9,80	11	13
	8,2	30,2	9,90	11	13
57	4,83	26,5	8,90	13	15
	5,0	27,0	9,10	13	14
	5,5	28,3	9,80	12	14
	6,0	28,6	10,30	13	15
	6,5	29,2	10,70	13	15
	7,0	30,0	11,20	12	14
	7,5	30,7	11,70	12	14
	8,0	31,5	12,00	12	14
	8,2	32,0	12,20	12	14
63	4,8	-	-	-	-
	5,0	-	-	-	-
	5,5	30,5	11,00	12	14
	6,0	31,1	11,40	12	14
	6,5	31,9	11,90	12	14
	7,0	32,7	12,50	12	13
	7,5	33,1	13,10	12	14
	8,0	33,4	13,70	12	14
	8,2	33,5	14,10	13	14
66	4,8	-	-	-	-
	5,0	-	-	-	-
	5,5	29,6	11,90	14	16
	6,0	30,4	12,70	14	16
	6,5	31,6	13,20	13	15
	7,0	32,7	13,70	13	15
	7,5	32,9	14,40	13	15
	8,0	34,0	14,70	13	15
	8,2	34,7	14,80	12	14

■ 50% ▲ 50%

Kettős kilövésű fúvókák
V alakú kiváló vízképpel
Elnyújtott kiosztásnál
vagy szeles környezetben is kiváló

Újszerű rotor kialakítás
egyenesen átfolyó vízár, mely különösen hatékony működést biztosít

Valódi zártház konstrukció
önöblítő üzemmel, mely megakadályozza az esetleges beszorulást, még homokkal vagy top-dressing-gel való betakarás esetén is

Nyomáscsökkentő teljesen nyitva 8.27 bar-nál

Legnagyobb üzemi nyomás 12.1 bar

Szórási sugár állítása
rugalmasan és pontosan állítható a szórási sugár

8.26 cm valódi kiemelkedés
üzembiztos működés magas fű esetén

Kis felület
21 cm átmérővel, kevésbé üt el környezetétől

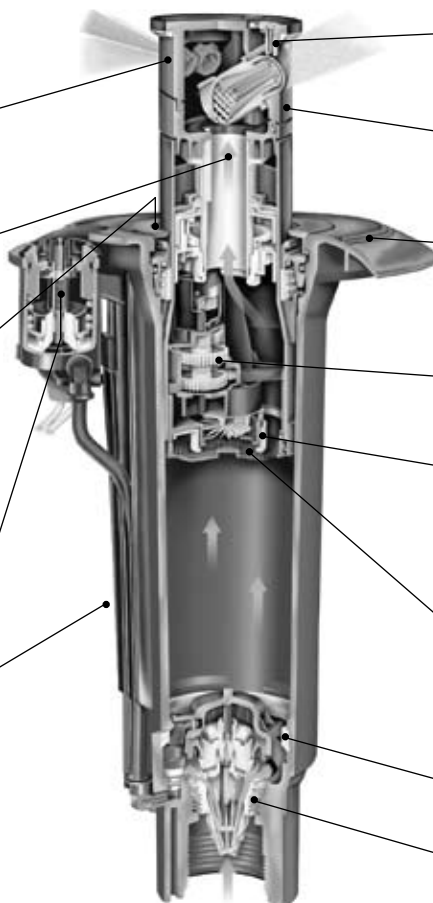
Kicserélhető, nagy élettartamú motor alacsonyan tartja az üzemeltetési költséget

Állítható forgási sebesség, mely 1-4 perc között állítható és nagyfokú rugalmasságot ad a benedvesítéstől a beöntözésig

Leszedhető szűrő, mely könnyű hozzáférést biztosít a turbinához és a rotorhoz szerszám nélkül

Kettős rögzítésű membránszelep a nagyobb biztonságért

Felülről szervizelhető kavicsszűrő



91DR, 95DR SOROZAT

Kiemelkedő impulzus szórófejek

FELHASZNÁLÁS

Ezek a szórófejek elsősorban nagy zöldfelület öntözésére készültek: sportpályák, közparkok.

JELLEMZŐK

- Bronz impulzus szórófej
- Közvetlenül átfolyó vízszugár
- Öntözőfej és szelep fölülről kiszerezhető. Rögzítő gyűrű tartja a részeket a helyükön
- Gyűrűs hajtókar
- 20-340°-ig állítható öntözési tartomány 95DR fejnél
- Precíziós sugárcső (PJ™) a 95DR fejeknél lecsökkenti az oldalirányú vízszórást
- Szinkódolt fúvókák
- Beépített mágnesszelep membrános kialakítással
- Membránszelep egy darabból, melyet rögzítő gyűrű tart a helyén
- Felülről állítható nyomáscsökkentő. Gyári beállítás: 5.5 bar

MŰSZAKI TULAJDONSÁGOK

Vízszugár kilépési szöge: 23°
1.5" (40/49) BSP belső menetes csatlakozás
Vízszugár legnagyobb magassága: 5.2 m

91DR sorozat

Nyomás: 4.1-6.9 bar
Vízfogyasztás: 5.16-15.81 m³/óra
Sugár: 20.1-29.9 m

95DR sorozat

Nyomás: 4.1-6.9 bar
Vízfogyasztás: 5.93-15.26 m³/óra
Sugár: 20.1-29.9 m

ELEKTROMOS TULAJDONSÁGOK (91DR/95DR)

Szolenoid: 24 VAC/50 Hz
Kapcsolási áram: 0.41 A (9.9 VA)
Üzemi áram: 0.30 A (7.2 VA)

MÉRETEK

Szórófej magassága: 37.1 cm
Átmérő: 25.7 cm

MŰKÖDÉSI ADATOK

91DR SOROZAT

fúvóka	bar	m	m ³ /h	■ mm/h	▲ mm/h
18x15	4,1	20,1	5,16	13	10
	4,5	20,4	6,02	14	12
	5,0	21,0	7,00	16	13
	5,5	21,6	7,61	16	13
	6,0	21,9	7,70	16	13
	6,5	22,1	7,91	16	13
	6,9	22,3	8,15	16	13
20x15	4,1	21,6	7,74	17	13
	4,5	22,0	8,04	17	13
	5,0	22,4	8,47	17	14
	5,5	22,8	8,91	17	14
	6,0	23,3	9,28	17	14
	6,5	23,7	9,67	17	14
	6,9	24,1	9,99	17	14
22x15	4,1	21,9	8,24	17	14
	4,5	22,6	8,58	17	14
	5,0	23,5	9,10	16	13
	5,5	24,4	9,75	16	13
	6,0	24,6	10,01	16	13
	6,5	24,8	10,25	17	13
	6,9	25,0	10,45	17	13
24x15	4,1	-	-	-	-
	4,5	24,0	9,54	17	13
	5,0	24,8	10,08	16	13
	5,5	25,9	10,99	16	13
	6,0	26,1	11,10	16	13
	6,5	26,3	11,28	16	13
	6,9	26,5	11,49	16	13
26x15	4,1	-	-	-	-
	4,5	-	-	-	-
	5,0	-	-	-	-
	5,5	26,9	12,13	17	13
	6,0	27,3	12,64	17	14
	6,5	27,6	12,98	17	14
	6,9	27,7	13,35	17	14
28x15	4,1	-	-	-	-
	4,5	-	-	-	-
	5,0	-	-	-	-
	5,5	27,8	13,32	17	14
	6,0	28,3	13,90	17	14
	6,5	28,6	14,28	17	14
	6,9	29,0	14,69	17	14
30x15	4,1	-	-	-	-
	4,5	-	-	-	-
	5,0	-	-	-	-
	5,5	28,7	14,47	18	14
	6,0	29,2	14,97	18	14
	6,5	29,5	15,37	18	14
	6,9	29,9	15,81	18	14



TÍPUSOK

Körccikk:

95DR: Beépített mágnesszelep + nyomáscsökkentő

Teljes kör:

91DR: Beépített mágnesszelep + nyomáscsökkentő

95DR SOROZAT

fúvóka	bar	m	m ³ /h	■ mm/h	▲ mm/h
18x15	4,1	20,1	5,93	29	24
	4,5	20,4	6,19	30	24
	5,0	21,0	6,62	30	24
	5,5	21,6	7,18	31	25
	6,0	21,9	7,23	30	24
	6,5	22,1	7,42	30	24
	6,9	22,3	7,65	31	25
20x15	4,1	21,6	6,77	29	23
	4,5	22,0	7,09	29	24
	5,0	22,4	7,51	30	24
	5,5	22,8	7,89	30	24
	6,0	23,3	8,29	30	25
	6,5	23,7	8,62	31	25
	6,9	24,1	8,86	30	25
22x15	4,1	21,9	7,68	32	26
	4,5	22,6	8,01	31	25
	5,0	23,5	8,58	31	25
	5,5	24,4	9,36	31	25
	6,0	24,6	9,46	31	25
	6,5	24,8	9,72	32	25
	6,9	25,0	10,02	32	26
24x15	4,1	-	-	-	-
	4,5	24,0	8,93	31	25
	5,0	24,8	9,45	31	25
	5,5	25,9	10,28	31	25
	6,0	26,1	10,41	31	25
	6,5	26,3	10,69	31	25
	6,9	26,5	11,02	31	25
26x15	4,1	-	-	-	-
	4,5	-	-	-	-
	5,0	-	-	-	-
	5,5	26,9	11,45	32	26
	6,0	27,3	11,85	32	26
	6,5	27,6	12,19	32	26
	6,9	27,7	12,58	33	26
28x15	4,1	-	-	-	-
	4,5	-	-	-	-
	5,0	-	-	-	-
	5,5	27,8	12,60	33	26
	6,0	28,3	13,03	33	26
	6,5	28,6	13,40	33	26
	6,9	29,0	13,83	33	27
30x15	4,1	-	-	-	-
	4,5	-	-	-	-
	5,0	-	-	-	-
	5,5	28,7	13,86	34	27
	6,0	29,2	14,33	34	27
	6,5	29,5	14,74	34	27
	6,9	29,9	15,26	34	28

SZERSZÁMOK

EGL-SVK

FELHASZNÁLÁS

Többfunkciójú szerszám:

- Szelep állítógombjának tisztítása DR és EAGLE™ 900E/950E fejeknél
- Öntözőfej kapcsolása KI, BE vagy automata működésre DR és EAGLE™ 900E/950E fejeknél
- Szolenoid belsejének kiemelése DR és EAGLE™ 900E/950E öntözőfejeknél és PE, PES mágnesszelepeknél

TÍPUS

EGL-SVK

