

WRC

Wireless Rain-Clik™ Sensors

Használati útmutató és telepítési utasítás

Tartalomjegyzék:

Jellemzők
A WRC részei
A vevő felszerelése
beállítás és működés
engedélyezés
CE minősítés

Jellemzők

A WRC-t könnyen és gyorsan kötheti a vezérlőhöz.

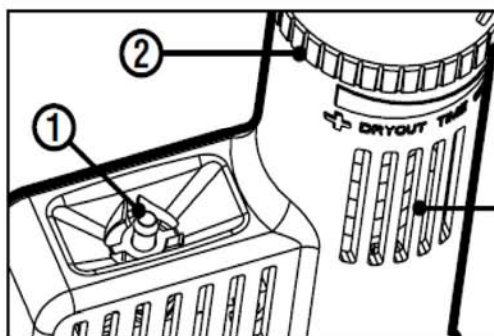
A WRC jellemzői:

- **gyorsan reagál „QUICK RESPONSE™”** amint elkezd esni az eső kikapcsolja az öntözést, nem csak akkor, ha már elegendő csapadék hullott, nem kell beállítani
- **nem kell karbantartani**, több mint 10 évig működhet hibátlanul, még elemet sem kell cserélni
- **vezeték nélküli kapcsolat** 300 méter távolsáig, nem kell vezetékkel összekötni a vezérlőt és az esőérzékelőt
- A WRC esőérzékelő kapcsolóként működik, amikor elered az eső. Ha már nem esik és a kapcsoló kiszáradt, elkezdődik az automatikus öntözés
- az érzékelő és a vevő közötti szinkronizálás automatikus – a z érzékelő minden órában rádiójelet küld a vevő egységhez, ezzel biztosítja a vevő és érzékelő egység folyamatos szinkronját
- ha megszakad a kommunikáció/ az elem állapotának kijelzése – a z érzékelő áthidalását jelző LED pirosan világít, ha megszakadt a kommunikáció, ugyanez világít akkor, ha az elem gyenge vagy lemerült.

A WRC részei

A WRC érzékelő egysége

1. Ellenőrző gomb – nyomja le a gombot és tartsa lenyomva, így ellenőrizze az érzékelő egység helyes működését.
2. Szellőző nyílások – a gyűrű forgatásával be lehet állítani a kiszáradási időt, az érzékelő visszakapcsolásának idejét. Ha a nyílásokat kinyitjuk, hamarabb kapcsol vissza az érzékelő, ha bezárjuk, hosszabb idő alatt szárad ki az érzékelő.
3. Rádió antenna – a jelet továbbítja a vevőkészülék felé 300 m távolsáig, az antennát függőlegesre állítsák.

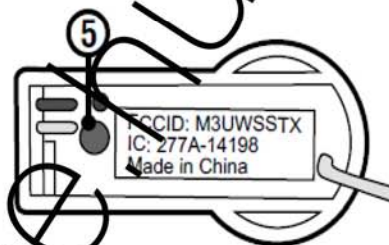
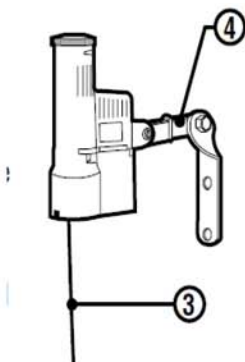


Szellőző nyílás

Forgalmazza a Summa-Trade Kft, a magyarországi **Hunter** disztribútor.
1039 Budapest, Heltai Jenő tér 17. Tel./fax: 240-0021, 439-0828,
e-mail: summatrade@summatrade.hu, www.summatrade.hu

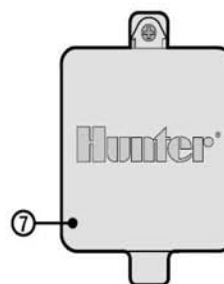
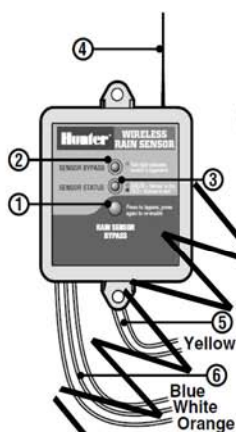
4. Tartó kar – fémből készült konzol az érzékelő felszereléséhez.

5. Az elem állapotát jelző LED – a beépített elem állapotát jelzi. Ha az érzékelő fejen lévő ellenőrző gombot megnyomjuk, a LED felvilágosul, jelezve, hogy az elem jó.



A WRC vevőegysége

1. Az érzékelő áthidalása gomb – automatikus vagy kézi öntözést engedélyez akkor is, ha az érzékelő letilt.
2. Az érzékelő áthidalását jelző LED – mutatja, ha a z érzékelőt áthidalták.
3. Az érzékelő állapotát jelző LED – az érzékelő állapotát jelzi
4. Rádió antenna – az érzékelőtől érkező rádiójelet veszi 300 m távolsáig. Javasoljuk, hogy az antennát függőlegesre állítsák.
5. Váltóáramú tápvezeték – a két sárga vezetékkel kell a vezérlő 24VAC pontjaira kötni.
6. Az érzékelő vezetékai – az érzékelő vezetékait vagy a vezérlő kapocsleceibe vagy a mesterszelep közös vezetékébe sorba kell kötni.
(kék/fehér vezetékpár – az alaphelyzetben zárt érzékelőkhöz)
(kék/narancs vezetékpár – az alaphelyzetben nyitott érzékelőkhöz)
7. Gumi fedél – védi a készüléket, ha kültéren szerelik föl.



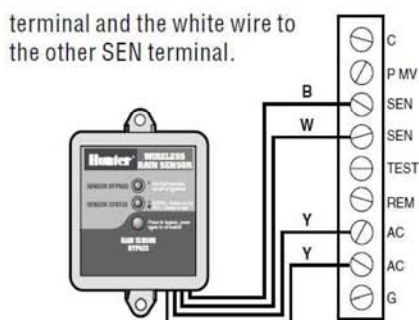
A vevő egység felszerelése

A dobozban lévő csavarok segítségével szerelje föl a vevő egységet a vezérlő automata közelében a falra. Ajánlatos a vevő egységet villamos interferenciát okozó berendezésektől és fém tárgytól távol föltenni a lehető legjobb kommunikációhoz. Húzza ki és egyenesítse föl az antennát. Ha a készüléket kültéren használja, ellenőrizze, hogy a gumi fa helyén van-e.

Bekötés

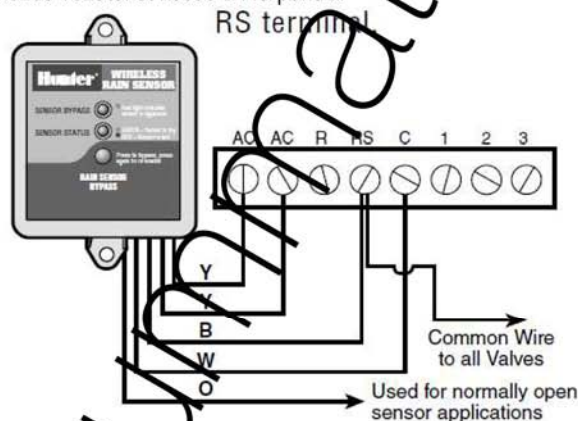
Figyelem! Ez a berendezés 24 V váltóárammal működik, ne kösse 230V-ra.

Forgalmazza a Summa-Trade Kft, a magyarországi **Hunter** disztribútor.
 1039 Budapest, Heltai Jenő tér 17. Tel./fax: 240-0021, 439-0828,
 e-mail: summatrade@summatrade.hu, www.summatrade.hu



A vevő bekötése egy Hunter SRC vezérlőbe

1. Kösse a két sárga vezeték az AC pontra.
2. Kösse a kék vezeték az RS pontra
3. Kösse a fehér vezeték a C pontra.
4. A szelepek közös vezetékét kösse a RS pontra.



A vevő bekötése egy Hunter EC, XC, Pro-C, ICC és ACC vezérlőbe

1. vegye ki az áthidalót a kapcsoléc érzékelő SEN csatlakozóiból
2. kösse be a két sárga vezeték az AC pontokra
3. kösse a kék vezeték az egyik SEN pontra, a fehér vezeték a másik SEN pontra.

A vevő bekötése más gyártmányú vezérlőkbe (alaphelyzetben zárt érzékelő)

Kösse a két sárga vezeték a kapcsoléc AC pontjaiba.

Kösse a kék és fehér vezeték a érzékelőnek szánt kapcsokba, ha ilyen nincs, kösse sorba a mágnesszelepek közös vezetékébe

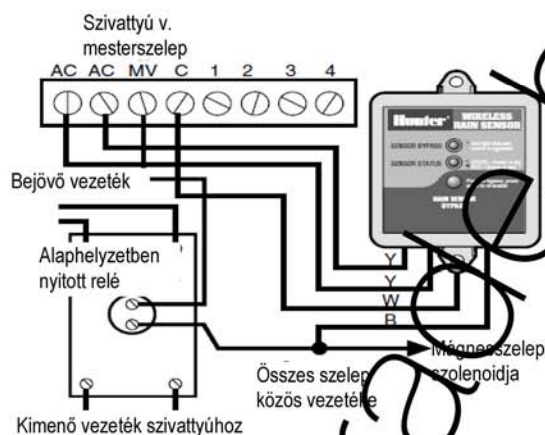
Alaphelyzetben nyitott érzékelők esetén

A piacon lévő néhány vezérlő alaphelyzetben nyitott érzékelőt kíván. Ezeknél a vezérlőknél a kék és a narancssárga vezeték kösse az érzékelő bemeneti pontjaira.

24 V-os mágnesszeleppel és nyomásfokozó szivattyúval működő vezérlők :

- 1. keresse meg a mágnesszelep és a szivattyú indító relé közös vezetékét . Ha mindkettő a vezérlő „common” pontjára van kötve, vegye ki ezt a két vezeték.
- 2. Sodorja össze ezt a két vezeték a WRC egyik vezetékével és egy kábel összefogóval rögzítse.
- 3. a WRC másik vezetékét kösse be a vezérlő „common” pontjába

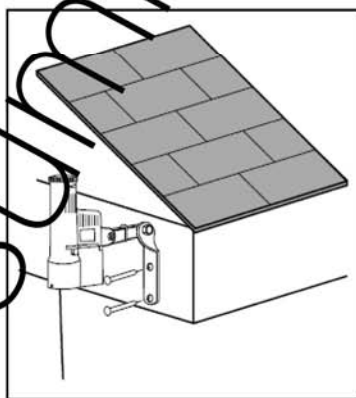
Forgalmazza a Summa-Trade Kft, a magyarországi **Hunter** disztribútor.
 1039 Budapest, Heltai Jenő tér 17. Tel./fax: 240-0021, 439-0828,
 e-mail: summatrade@summatrade.hu, www.summatrade.hu



- **FIGYELEM:** szivattyú kör kimenetén 24VAC-nek kell lennie. Ha ez a feszültség 230 V, ne kösse be az esőérzékelőt

Az érzékelő/jeladó felszerelése

A szokásos felszerelési mód: az érzékelőhöz csomagolt csavarok segítségével szerelje föl az érzékelőt bármilyen felületre, amelyet ér az eső, de ne kerüljön az öntöző szórófejek által öntözött térbe. Az érzékelőnek függőlegesen kell állnia (l. rajzot) a konzolt azonban tetszőleges szögben lehet állítani. Lazítsa meg az anyát és a csavart a konzol állítása előtt, majd húzza meg az anyát.



Beállítás és működés:

Az érzékelő működése: ezen semmit sem kell beállítani.

A vevő működése: a vevő egységen 2 LED van, ez mutatja a rendszer állapotát.

Az érzékelő állapota:

Piros: az érzékelő nedves (az öntözés letiltva)

Zöld: az érzékelő száraz (az öntözés engedélyezve)

Sárga: az érzékelő illesztési üzemmódja

Az érzékelő kiiktatása:

Piros: ha az érzékelő át van hidalva, az állapotot a LED-ek akkor is jelzik (száraz vagy nedves)

OFF: jelzi, hogy az érzékelő működhet

villogó piros: mutatja, hogy az érzékelő és a vevő közötti kapcsolat megszakadt.

Figyelem: Ha először ad áramot a vevő egységre, a SENSOR STATUS LED-je piros lesz. Nyomja meg az esőérzékelőn a kézi

Forgalmazza a Summa-Trade Kft, a magyarországi **Hunter** disztribútor.
1039 Budapest, Heltai Jenő tér 17. Tel./fax: 240-0021, 439-0828,
e-mail: summatrade@summatrade.hu, www.summatrade.hu

ellenőrzésre való tengely végét 5 másodpercre, és engedje el a tengelyt,
A SENSOR STATUS LED-je zöldre vált a megfelelő működést jelezve.



Az érzékelő kiiktatása.

Az érzékelőt át lehet hidalni, ha a vevőkészüléken lévő SENSOR BYPASS gombot megnyomjuk. Az érzékelő kiiktatott állapotát a piros LED jelzi. Ha újra működtetni akarja az esőérzékelőt, nyomja meg ismét a SENSOR BYPASS gombot, a LED zöldre vált.

Az érzékelő/jeladó illesztése a vevőhöz.

Figyelem: a készletben vásárolt esőérzékelőknél már be van állítva kommunikációs csatorna. Illesztés nem szükséges. Ha azonban bármelyik egységet cseréli, újra kell illeszteni. Minden érzékelőnek van egy címe, amelyet a vevőnek meg kell "tanulnia".

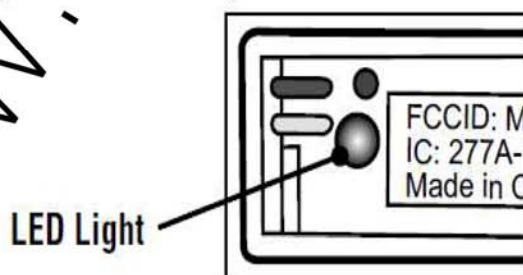
1. Mielőtt áramot kapcsolna (bekötné a sárga vezetékét) nyomja meg és tartsa lenyomva a vevőn az áthidaló gombot.
2. Miközben elengedi az áthidaló gombot, adjon áramot a vevőre. Az érzékelő állapotát jelző fénynek sárgán kell égnie, azt mutatja, hogy a vevő készen áll a cím megtanulására.
3. Az érzékelőn nyomja le a gyors érzékelő gombját és tartsa lenyomva.
4. 4 másodpercen belül a vevőn az állapotot jelző lámpa pirosan világít. Ezzel illesztette az érzékelőt a vevőhöz. Ezt az állapotot áramkimaradás után is megtartja.
5. Engedje el a gombot. Az állapotjelző lámpa zöldre vált.

Az elem élettartama.

Az érzékelőben lévő elem legalább 10 évig működik, ez egy vízmentes és karbantartást nem igénylő elem. Az érzékelőt pótalkatrészként meg lehet vásárolni. Ha kicseréli ez érzékelőt, illeszteni kell a vevőkészülékhez.

Az elem állapotának ellenőrzése:

1. Nyomja le és tartsa lenyomva a gyors érzékelő gombját az érzékelő tetején.



2. néhány másodperc múlva az érzékelő alján levő LED felvillan.

3. Engedje el a gombot, a LED újra felvillan. Ha a LED felvillan, jó az elem.

Ha bármikor problémája van a WRC-vel, először az elemet vizsgálja meg ezzel a módszerrel, mielőtt hibásnak minősítené a WRC-t és kicserélné.

Ha a rendszer egyáltalán nem indul el:

Forgalmazza a Summa-Trade Kft, a magyarországi **Hunter** disztribútor.
1039 Budapest, Heltai Jenő tér 17. Tel./fax: 240-0021, 439-0828,
e-mail: summatrade@summatrade.hu, www.summatrade.hu

A Ellenőrizze, hogy az érzékelő tárcsái szárazak-e és a mikrokapcsoló kattant-e, ha a tengelyét megnyomja.

B. Ellenőrizze, nincs-e szakadás vagy hibás kötés a vevőkészüleknél.

A készülék nem kapcsol ki nagy eső után sem:

- A. vegye ki a SEN kapcsok közül az áthidaló lemezkét.
- B. Ellenőrizze, hogy az eső éri-e az érzékelőt.
- C. Ellenőrizze az összes vezetékét és a bekötéseket, nincs-e szakadás vagy rossz kötés
- D. Ellenőrizze az érzékelő elemét.

Az érzékelő áthidaló LED-je pirosan villog:

- A. ellenőrizze az érzékelő elemét
- B. ellenőrizze, nincs-e akadály a vevő vagy az érzékelő antennája körül.

CE minősítés

Ez a minősítés kizárólag a WRC-INT típusra vonatkozik.

Fontos megjegyzés: a kitesztelés, rádiójellel működő termék beltéren és kültéren, akár kiskerti, akár kereskedelmi/ipari területen használják, 433,92 MHz-es sávban dolgozik.

www.summatrade.hu